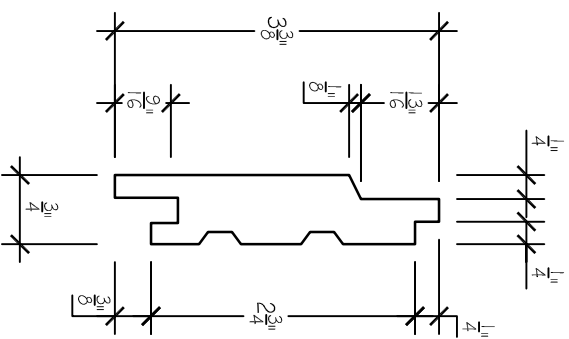


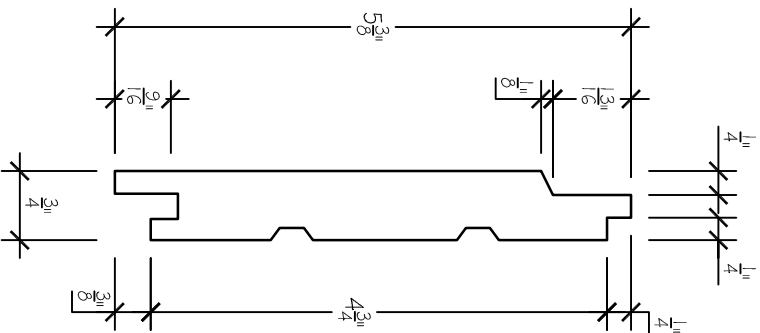
**EMBOUVETAGE**

ÉCHELLE: 6" = 1'-0"



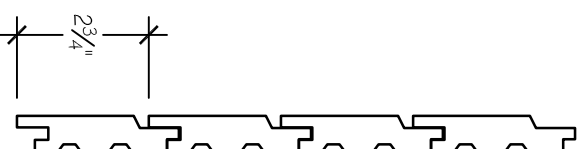
**COUPE - 1" X 4"**

ÉCHELLE: 6" = 1'-0"



**COUPE - 1" X 6"**

ÉCHELLE: 6" = 1'-0"



**COUVRANT 1" X 4"**

ÉCHELLE: 3" = 1'-0"



**COUVRANT 1" X 6"**

ÉCHELLE: 3" = 1'-0"

\* DISPONIBLE SUR DEMANDE SEULEMENT

*Juste du Pin*



REVÊTEMENTS DE BOIS

266 rue Armand Magrean

Saint-Roch-de-l'Acadigon

Québec, J0K 3H0

Tél.: 450-439-6888

Fax: 450-588-6663

Email: info@justedupin.com

CLIENT: **JUSTE DU PIN**

Dessiné par: Louise Armstrong

DATE: 2015-02-18

NOM: **PATRON 306**

Titre: **PROFILS ET COUPES**

DESSIN NO.:

REV:

ÉCHELLE: TEL. QU'INDIQUÉ

FEUILLE: 1 de 1